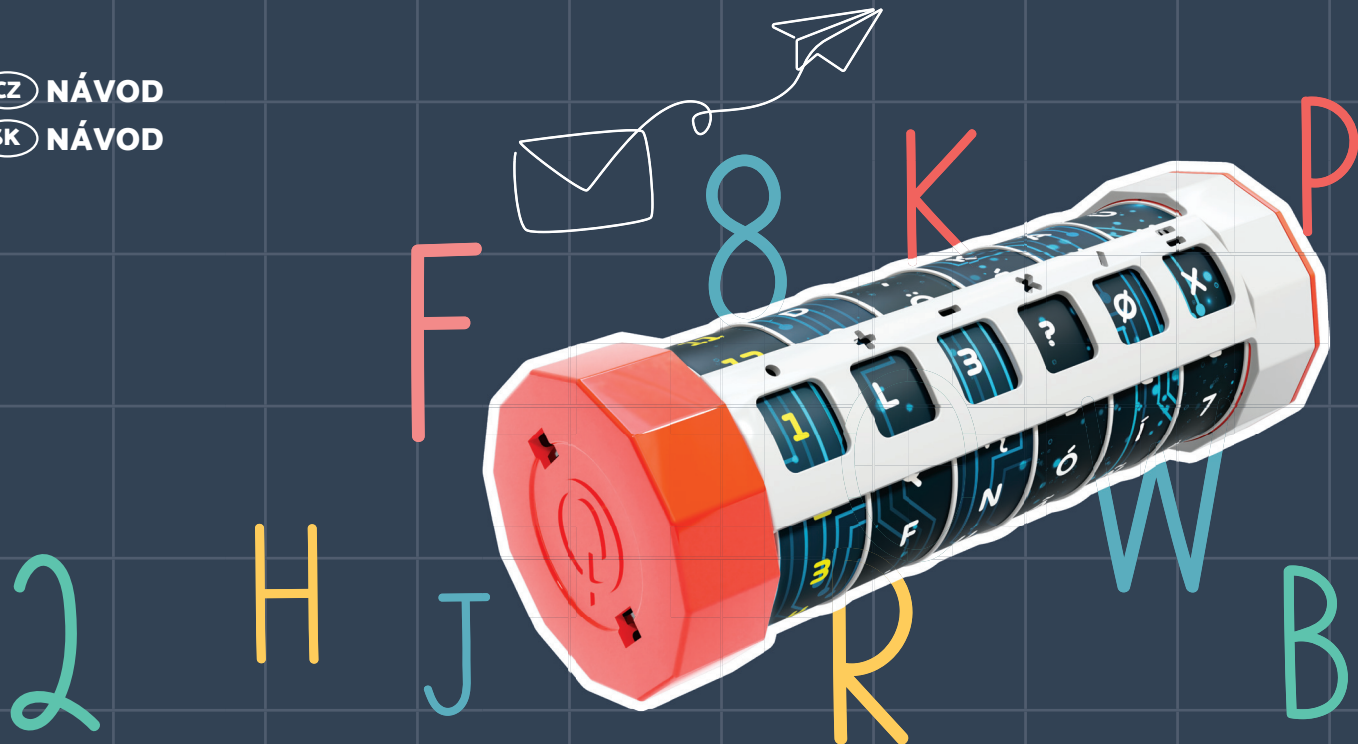


Quercetti[®]

ENIGMA

CZ NÁVOD
SK NÁVOD





P

W

H

J

O

8

K

2

B

R

CZ

Jak se zrodila Enigma?

Hračka Enigma byla vyvinuta ve spolupráci s katedrou informatiky na Turínské univerzitě v rámci projektu SMAILE, což je zkratka pro Simple Methods of Artificial Intelligence Learning and Education (Jednoduché metody učení a vzdělávání umělé inteligence). Cílem projektu je podpořit efektivní využívání nástrojů umělé inteligence tím, že se podpoří hluboké porozumění jejím principům, kódům, funkcím a aplikacím. K dosažení tohoto cíle využívá SMAILE kódy teorie her a techniky gamifikace a přijímá vzdělávací metodiku, která maximalizuje zapojení dětí, aby si mohly osvojit znalosti a naučit se efektivně používat aplikační nástroje.

Projekt, který koordinuje katedra matematických věd na Polytechnické univerzitě v Turíně a který je realizován ve spolupráci s devíti dalšími partnery, včetně univerzit a firem, byl plně financován nadací Compagnia di San Paolo v rámci výzvy „Umelá inteligence, člověk a společnost“.

ENIGMA



ve spolupráci s
v spolupráci s

di.unito.it

DIPARTIMENTO DI INFORMATICA
UNIVERSITÀ DEGLI STUDI DI TORINO



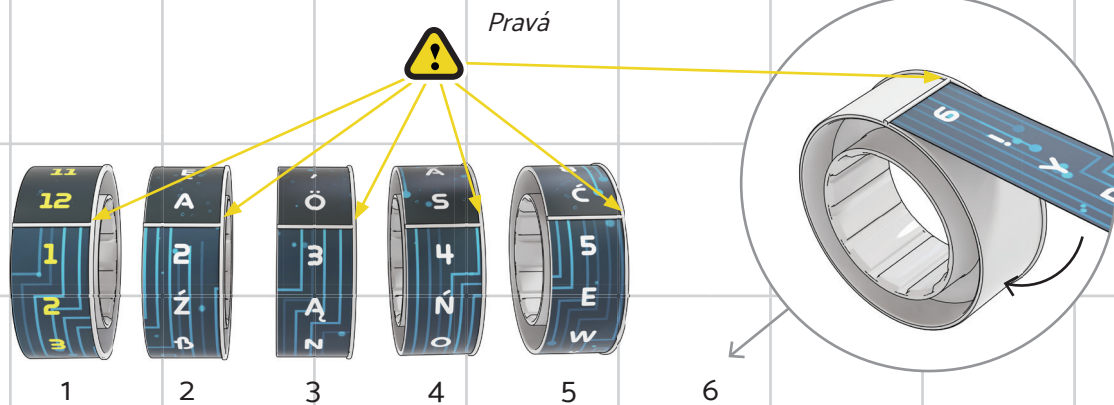
SM SIMPLE
AI METHODS
LE ARTIFICIAL
INTELLIGENCE
LEARNING
EDUCATION

SK

Ako sa zrodila Enigma?

Hračka Enigma bola vyvinutá v spolupráci s Katedrou informatiky na Turínskej univerzite v rámci projektu SMAILE, čo je skratka pre Simple Methods of Artificial Intelligence Learning and Education (Jednoduché metódy učenia a vzdelávania umelej inteligencie). Cieľom projektu je podporiť efektívne využívanie nástrojov umelej inteligencie prostredníctvom podpory hlbokého pochopenia jej princípov, kódov, funkcií a aplikácií. Na dosiahnutie tohto cieľa využíva SMAILE kódy teórie hier a techniky gamifikácie, pričom si osvojuje metodiku vzdelávania, ktorá maximalizuje zapojenie detí, aby si mohli osvojiť vedomosti a naučiť sa efektívne používať aplikačné nástroje.

Projekt, ktorý koordinuje Katedra matematických vied na Polytechnickej univerzite v Turíne a realizuje sa v spolupráci s ďalšími deviatimi partnermi vrátane univerzít a spoločností, bol v plnej miere financovaný Nadáciou Compagnia di San Paolo v rámci výzvy „Umelá inteligencia, človek a spoločnosť“.

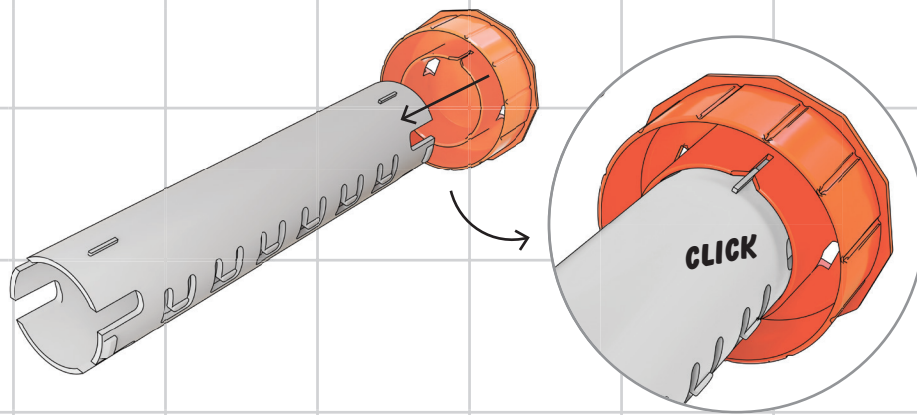


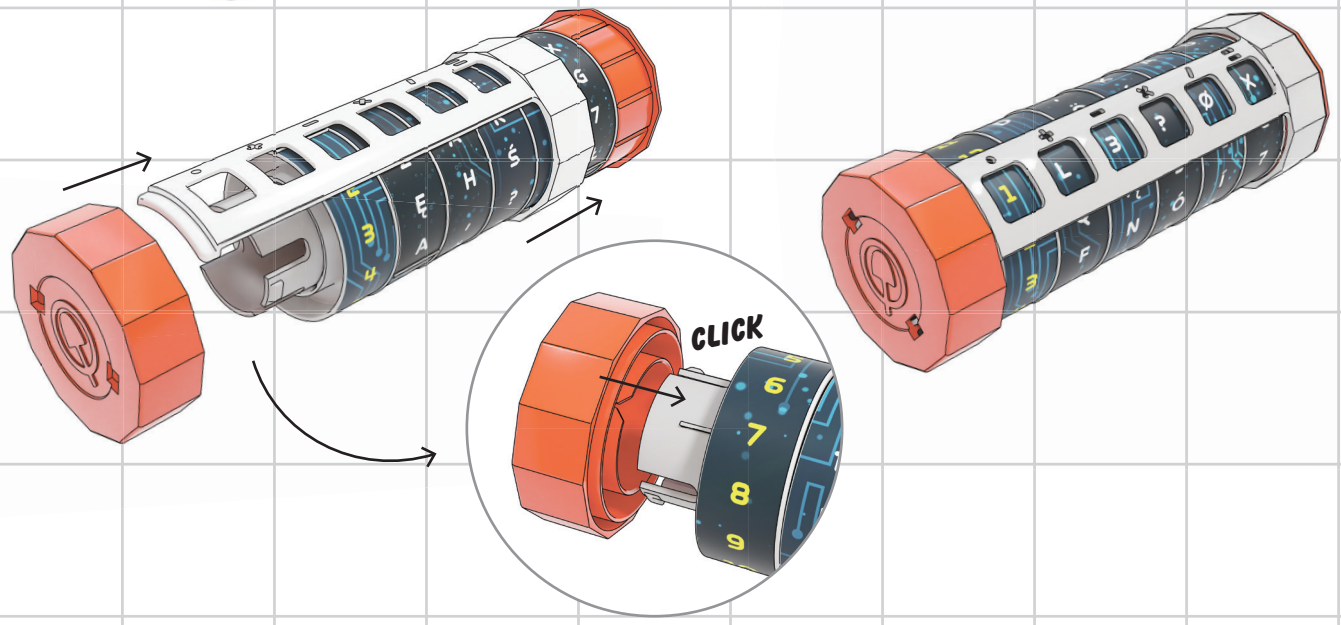
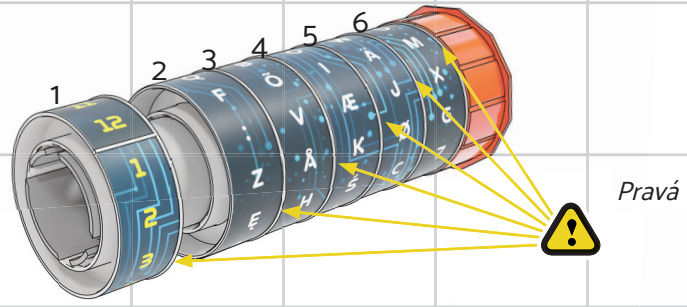
CZ JAK SESTAVIT

Doporučujeme, aby vám pomohla dospelá osoba.

SK AKO ZOSTAVIŤ

Odporúčame, aby vám pomohla dospelá osoba.





CZ JAK HRÁT

1 NASTAVENÍ KLÍČE

Zvolte šifrovací **klíč** posunutím bílého voliče a kroužků se znaky podle potřeby. Klíč odpovídá kombinaci 6 znaků, které se objeví uvnitř okének bílého voliče. Například ta na obrázku 1 je následující: **1 L 3 ? 0 X**.

2 ZAŠIFROVÁNÍ ZPRÁVY

Pokračujte v psaní „tajné mise“ – zprávy libovolné délky, kterou má rozluštit ten, komu je určena. Nyní je třeba na základě klíče zašifrovat každý znak zprávy: aniž byste pohybovali kroužky, otáčejte bílým voličem, dokud nenajdete požadovaný znak. Místo původního znaku napište číslo uvedené v prvním kroužku (se žlutými číslicemi) a matematický symbol nad příslušné okénko. Například písmeno „E“ bude zašifrováno jako „9/“, jak je vidět na obrázku 2. Nezapomeňte klíč zakódovat, aby byla zpráva pro cizí osoby nerozluštitelná!

ZAŠIFROVANÁ ZPRÁVA

9/3-9x2=12=7+6=

3 DEŠIFROVÁNÍ ZPRÁVY

Předejte zprávu a šifrovací klíč tomu, kdo má dešifrovat „tajnou misi“.

Nejprve je nutné umístit všechny kroužky, abyste opět získali šifrovací klíč. Poté, aniž byste kroužky přesouvali, posuňte volič v opačném směru, než byl proveden při psaní „tajné zprávy“ a identifikujte znak, který odpovídá dvojici číslo - symbol zapsané v zašifrované zprávě. Například kombinace „5x“ odpovídá písmenu „S“, jak je vidět na obrázku 3.

DEŠIFROVANÁ ZPRÁVA
ENIGMA!

SK AKO HRAŤ

1 NASTAVENIE KL'ÚČA

Vyberte šifrovací kl'úč posunutím bieleho voliča a krúžkov so znakmi podľa potreby. Kl'úč zodpovedá kombinácii 6 znakov, ktoré sa zobrazujú v okienkach bieleho voliča. Napríklad tá na obrázku 1 je nasledovná: **1 L 3 ? 0 X**.

2 ZAŠIFROVANIE SPRÁVY

Pokračujte v písaní „tajnej misie“, správy ľubovoľnej dĺžky, ktorú má dešifrovať ten, komu je adresovaná. Teraz je potrebné na základe kl'úča zašifrovať každý znak správy: bez toho, aby ste pohybovali krúžkami, otáčajte bielym voličom, kým nenájdete požadovaný znak. Namiesto pôvodného znaku, napište číslo uvedené v prvom krúžku (so žltými číslami) a matematický symbol nad príslušným okienkom. Napríklad písmeno „E“ bude zašifrované ako „9/“, ako je vidieť na obrázku 2. Nezapodnite zakódovať kl'úč, aby bola správa pre cudzú osobu nerozlušiteľná!

ZAŠIFROVANÁ ZPRÁVA

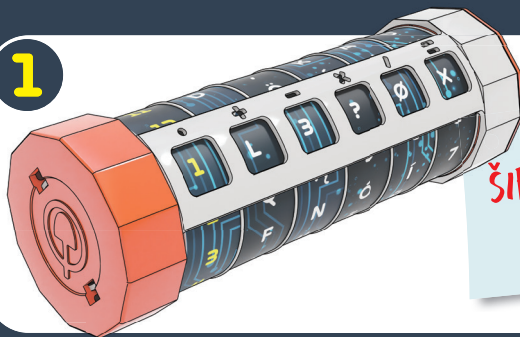
9/3-9x2=12=7+6=

3 DEŠIFROVANIE SPRÁVY

Odovzdajte správu a šifrovací kľúč tomu, kto má dešifrovať „tajnú misiu“. Najprv je potrebné umiestniť všetky krúžky, aby ste opäť získali šifrovací kľúč. Potom bez toho, aby ste krúžkami hýbali, posuňte volič opačným smerom, ako ste postupovali pri písaní „tajnej misie“, a identifikujte znak, ktorý zodpovedá dvojici číslo - symbol napísanej v zašifrovanej správe. Napríklad kombinácia „5x“ zodpovedá písmenu „S“, ako je vidieť na obrázku 3.

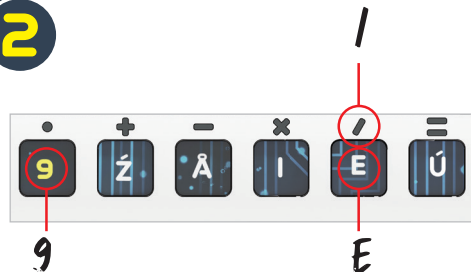
DEŠIFROVANÁ ZPRÁVA
ENIGMA!

1



ŠIFROVACÍ KLÍČ / KLŮČ
1 L 3 ? 0 X

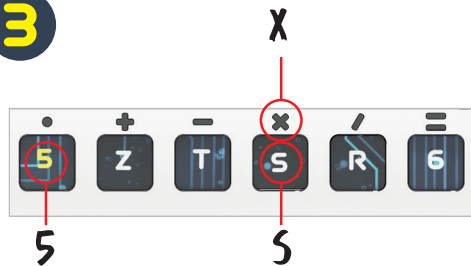
2



ZAŠIFROVÁNÍ / ZAŠIFROVANIE

E → 9/

3



DEŠIFROVÁNÍ / DEŠIFROVANIE

5X → S



giocare intelligente